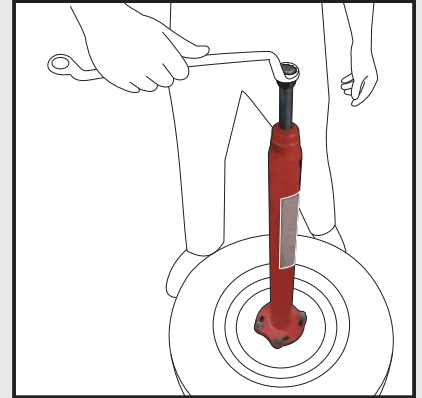
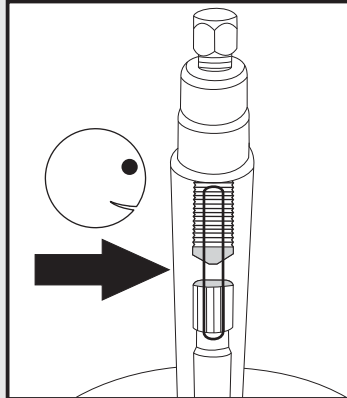
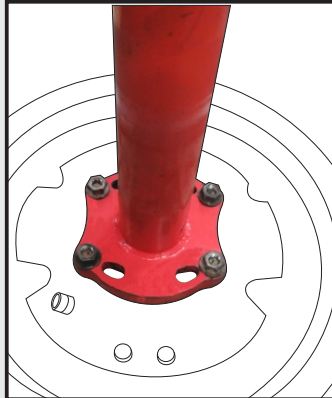


เครื่องมือ

“ถอดไส้ฉีด 4 ร่อง ล็อคลูกปืนล้อหลัง”

แกนเพลลาข้าง

พ.ศ.2560



สำหรับรถ

ปี 1990-2007

MAZDA • BT 50 ชั้น2, FIGHTER, MAGNUM

FORD • RANGER XLT ชั้น2

ISUZU • TFR, DRAGON EYE, RODEO ชั้น4

NISSAN • BIG-M, FRONTIER ชั้น2-ชั้น4

**1** รับประกัน 1 ปี

