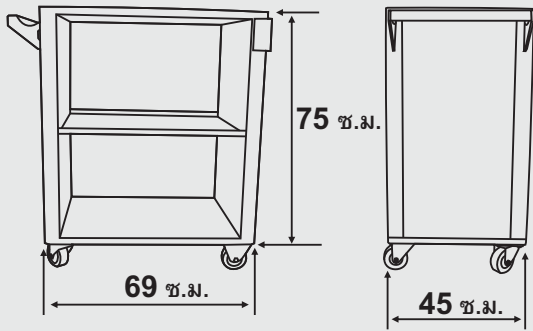




ด้านหน้า



ด้านหลัง



น้ำหนัก 36 ก.ก.



ดีไซน์ รูปทรง ล้ำสมัยผลิตด้วยเหล็กคุณภาพ มีความแข็งแรงสูงมาก แมทซึนด้วยระบบ CNC ชุบแข็ง ระบบ CARBURIZING เคลือบสี (POWDER COAT FINISH) ใช้งานง่าย เบาทรง สะดวกรวดเร็วปลอดภัย