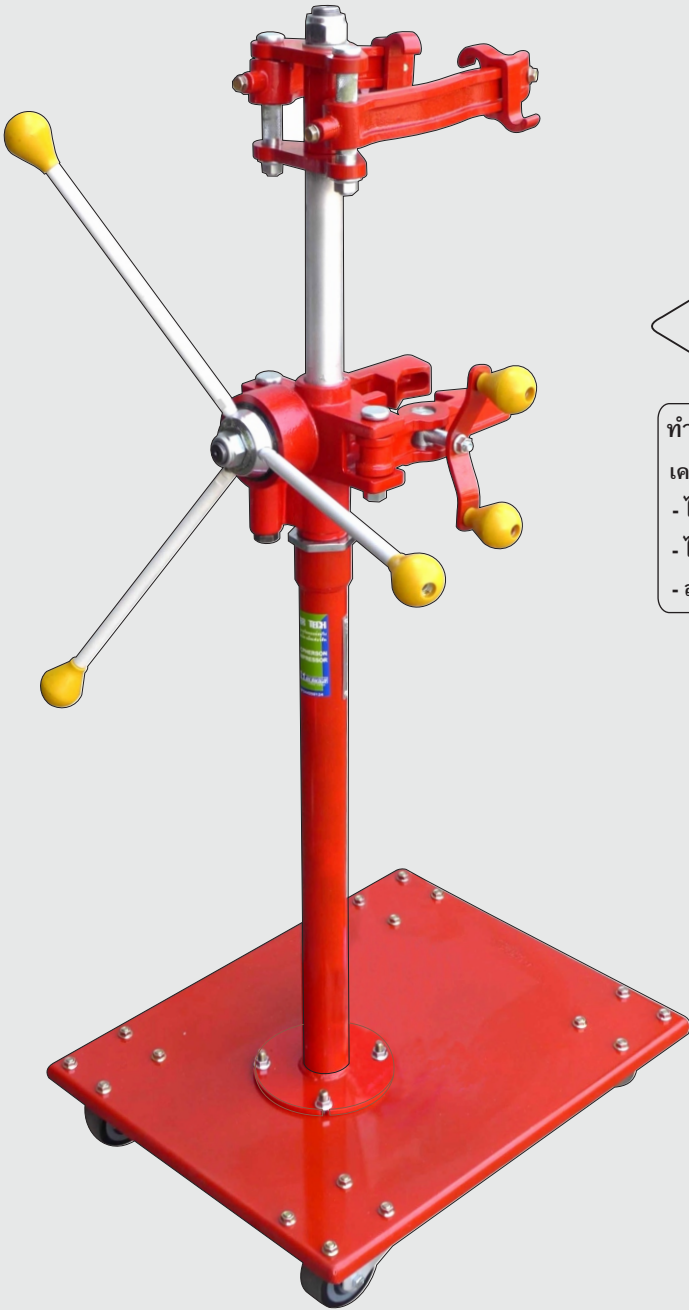


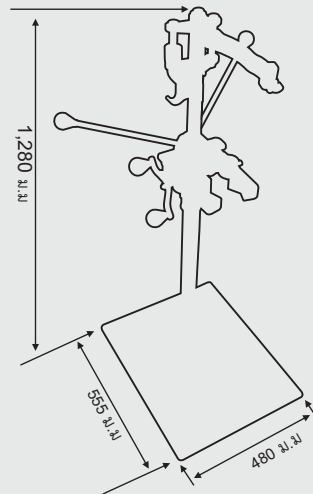
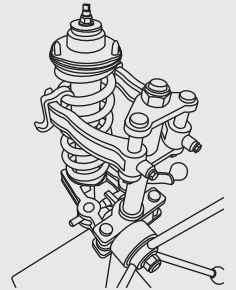
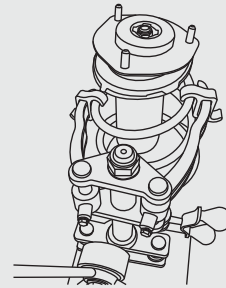
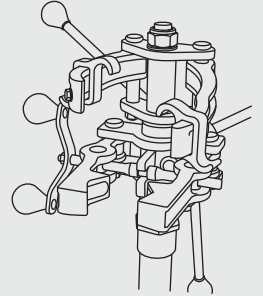
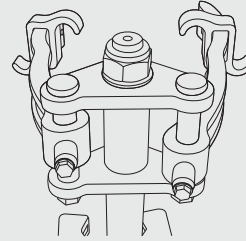


เครื่องมือกดรัดคอยล์สปริงใช้คัพแม่เหล็กเฟอรัส
เหมาะสำหรับคอยล์สปริง 6K(รถเก๋ง)

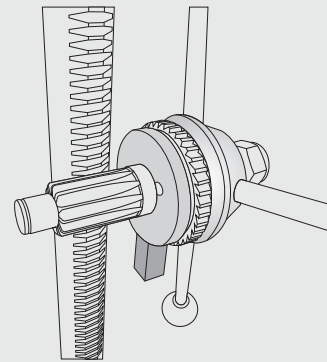


ประหยัดเวลา
อย่างมาก

ทำงานได้ทุกสภาวะ
เครื่องมือไม่ต้องใช้
- ไฟฟ้า
- ไฮดรอลิค
- ลม/นิวแมติก



น้ำหนัก 36 กก.



ระบบชุดเฟือง

ดีไซน์ รูปทรง ขนาดเหมาะสมกับงาน ถอดใส่คอยล์สปริงใช้คัพแม่เหล็กเฟอรัส
ใช้งานง่าย ปลอดภัยกับช่างผู้ปฏิบัติ เคลื่อนย้ายสะดวกเพิ่มประสิทธิภาพให้ศูนย์บริการของคุณ

