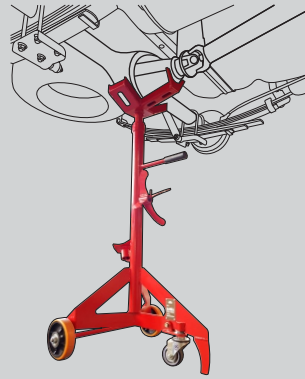


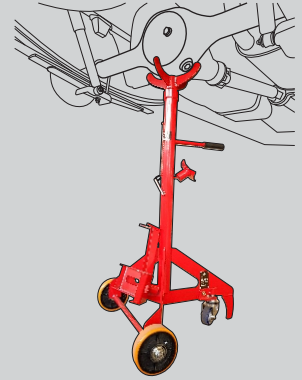
# สามขา ไซเทค

MODEL SAMKA

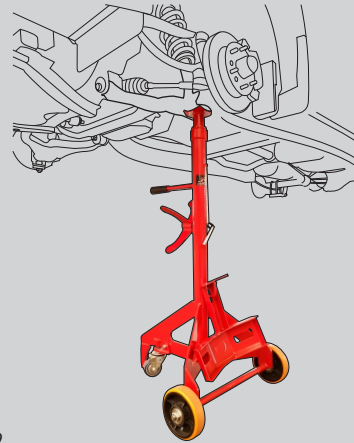
เครื่องมือช่วยงานซ่อมช่วงล่าง



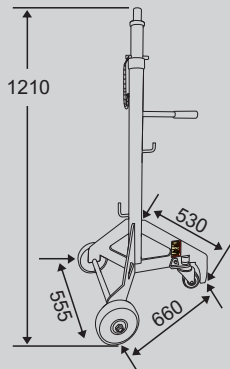
ค้ำและพยุงล้อเพื่อง่าย



ค้ำล้อเพื่อง่าย

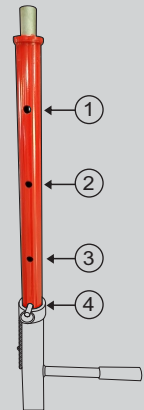


ค้ำปีกนก



หน่วยวัด=ม.ม.

น้ำหนัก 27 กก.รวมอุปกรณ์ 3 ชิ้น



ปรับ สูง-ต่ำได้ 4 ระดับ



ออกแบบด้วยประสบการณ์ งานซ่อมช่วงล่าง 40 ปี

ดีไซน์ รูปทรง สวย ดุดัน

POWDER COAT FINISH (เคลือบด้วยสีผง)

กระบวนการผลิตด้วยเหล็กและวัสดุคุณภาพ มีความแข็งแรงสูงมาก เคลื่อนที่ เบาแรง สะดวก รวดเร็ว ปลอดภัย ขนาดเหมาะสมกับงานซ่อมช่วงล่างแบบนี้โดยเฉพาะ เพิ่มประสิทธิภาพให้ศูนย์บริการของคุณ